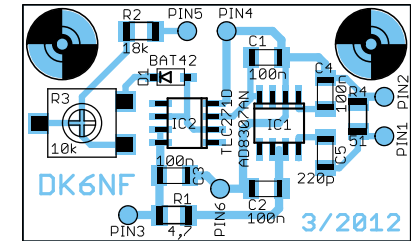
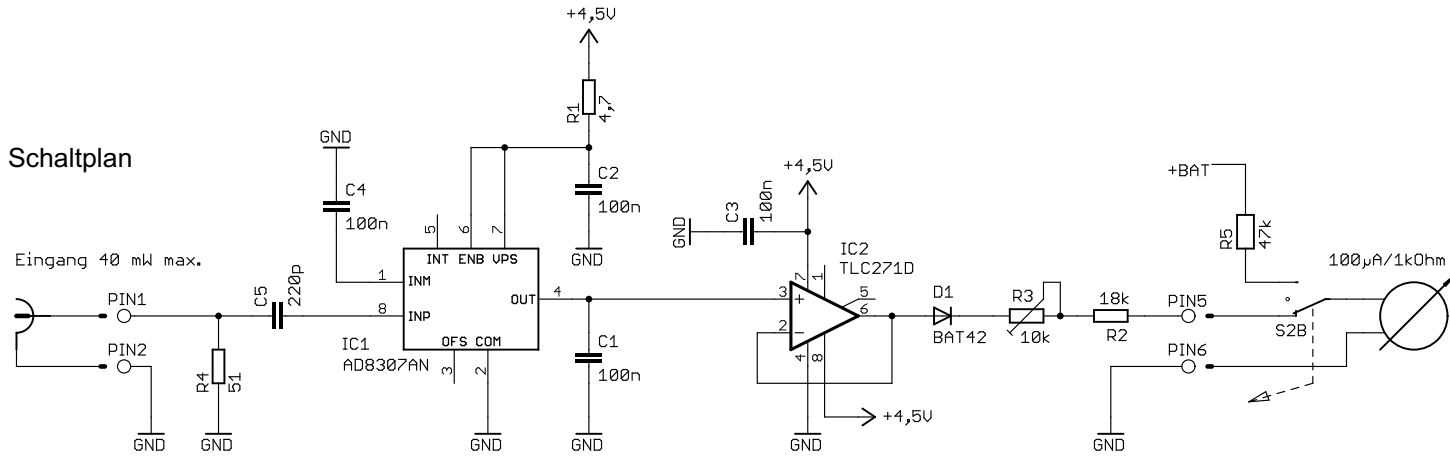
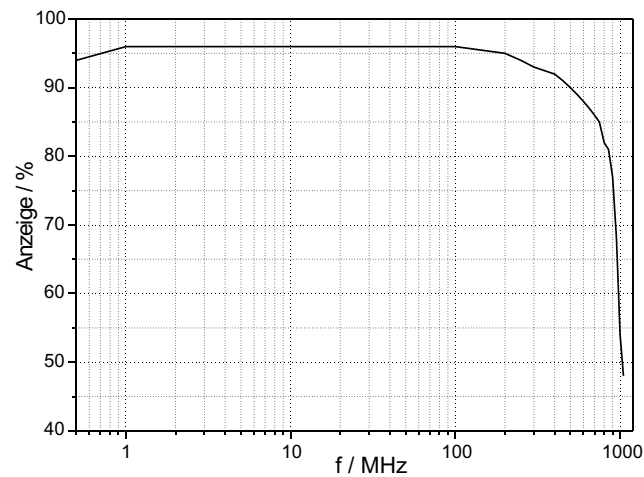
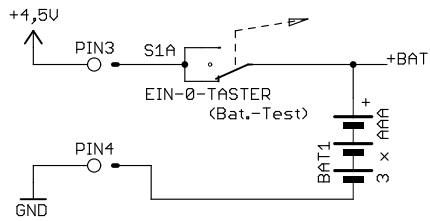


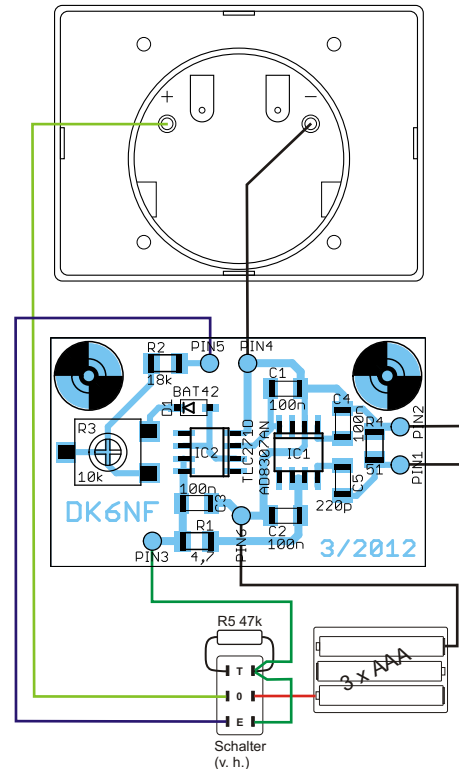
Schaltplan



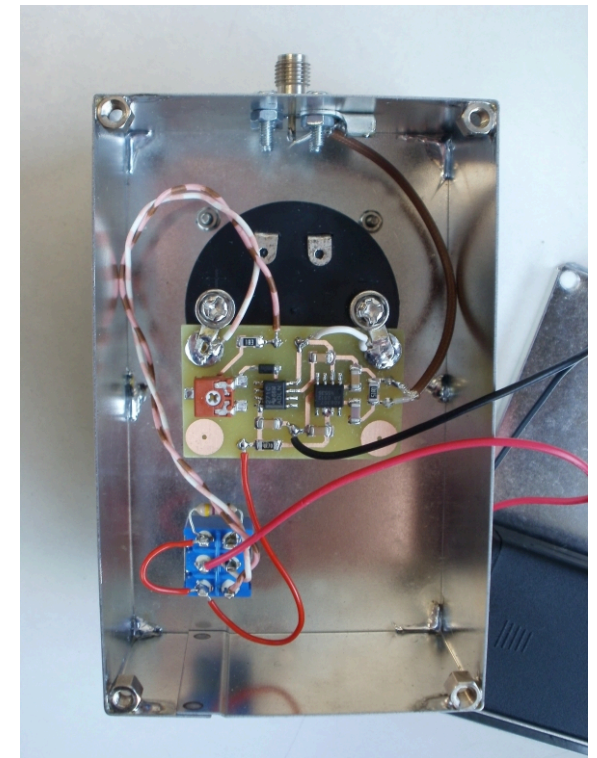
Bestückungsplan



Anzeigefrequenzgang bei $U_e = 0,3 V$



Verdrahtungsplan



Innenansicht